

LA/LAK 248



BMW

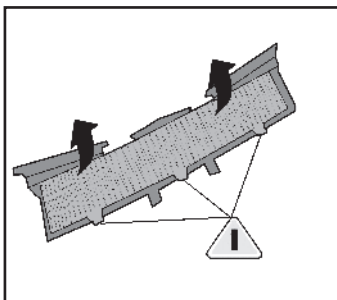
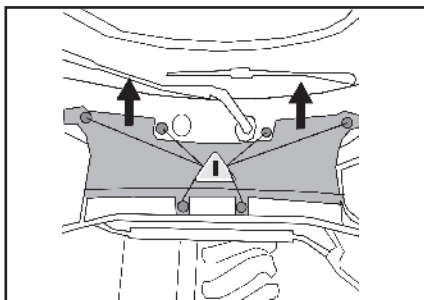
1er	09/04	➡➡
3er	01/05	➡➡
X 1	10/09	➡➡

© MAHLE

LA/LAK 248



BMW 1er, 3er, X 1



© MAHLE